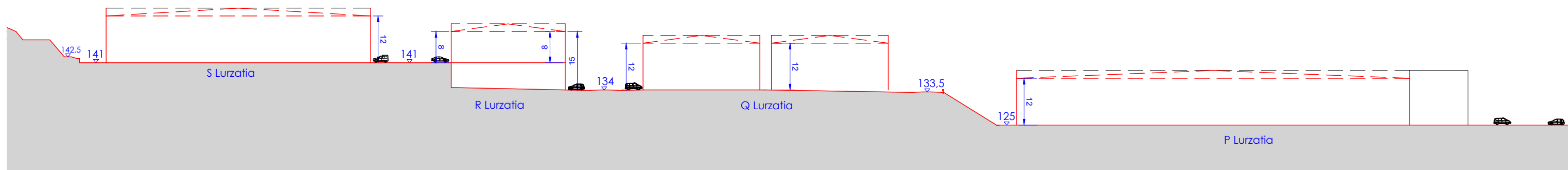
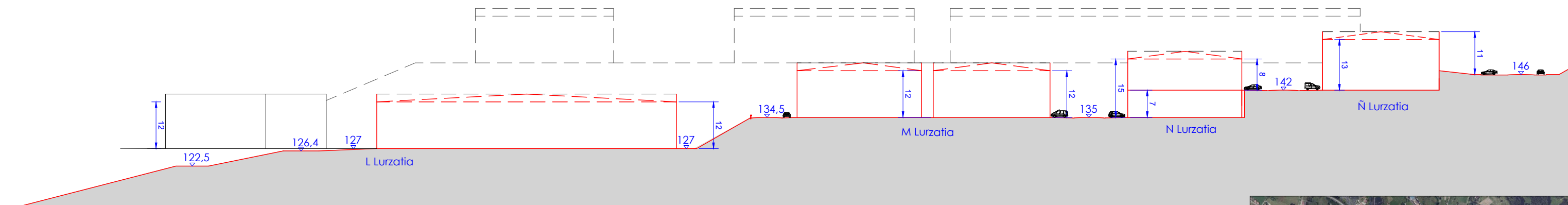


**A-A' SEKZIOA**  
EREDUZKO SEKZIOA, TOLOSA



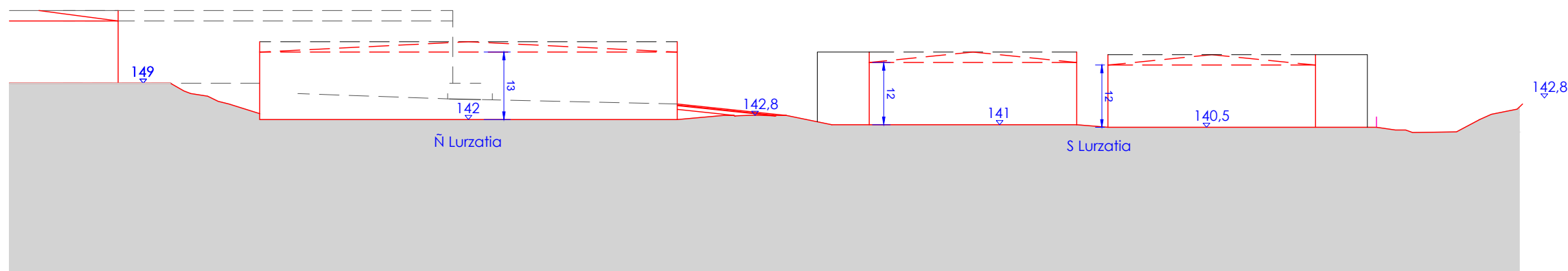
KOTA 100

**B-B' SEKZIOA**  
EREDUZKO SEKZIOA, IBARRA

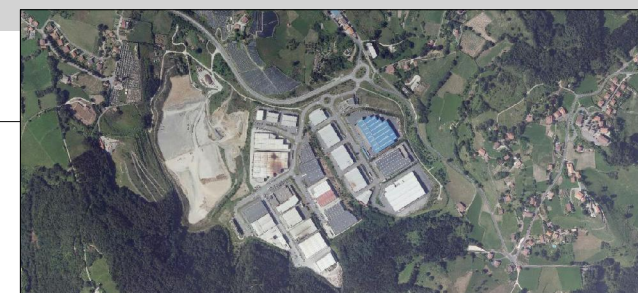


KOTA 100

**C-C' SEKZIOA**  
"Ñ" ETA "S" LURZATIAK



KOTA 100



Tolosaldeko  
Apattaerreka  
**Industria Lurra**

APATTAERREKA ESKUALDEKO INDUSTRIALDEAREN  
"18.1 (TOLOSA)-IBARRAKO LURSAILAK" AZPIEREMUAREN  
HIRI ANTOLAMENDUKO PLAN BEREZIA

PLAN ESPECIAL DE ORDENACIÓN URBANA DEL  
SUBAMBITO "18.1 (TOLOSA)-TERRENOS DE IBARRA"  
DEL POLÍGONO INDUSTRIAL COMARCAL DE APATTAERREKA

marzo 2019 -ko martxoa

**O-6.B**

BIDE-SAREA  
EREDUZKO SEKZIOAK

RED VIARIA  
SECCIONES TIPO

EQUIPO REDACTOR:  
IDAZLARI TALDEA:

Miguel Salaverria Ingeniero de Caminos  
Bideetako Ingenieria  
Amaia Salaverria Ingeniera de Caminos  
Bideetako Ingenieria

Tomas A. Mingot Abogado  
Abokatuak  
Maria Lasa Arkitektoa  
Arkitektoa

ESCALA A3: 1/1.000  
ESKALA A1: 1/500